

超望遠・重耐塩・重荷重ネットワークPTZカメラシステム 型番：NPT-2040SWDF-728)

1. 概要

重耐塩、重荷重の大型カメラハウジング及び回転雲台であり、港湾における保安、海洋の汚染、不法投棄等の監視を目的とします。

2. 特徴

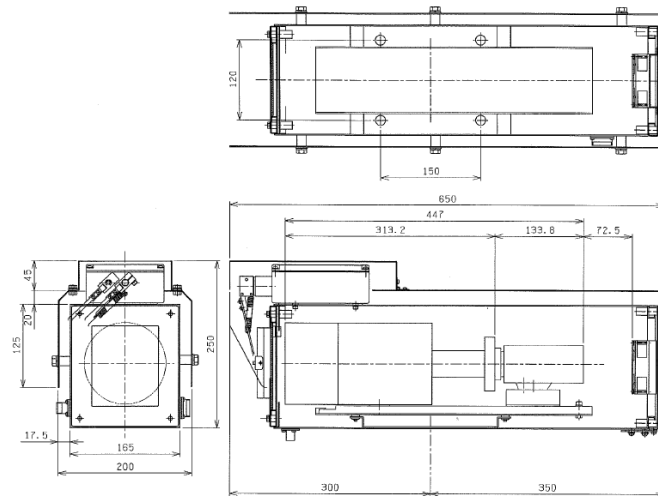
- ・ハウジングはステンレス構造で耐塩塗装
- ・雲台はアルミ casting に耐塩塗装
- ・重荷重最大60Kgを搭載可能
- ・ワイパー、デフロスター、ファンを装備、ヒータはオプション
- ・IP66
- ・カメラは1/2インチCCD 最低被写体照度0.09LUX(50IRE、カラー)
- ・レンズは標準で750mm×2=1500mm電動ズームを採用
- ・強風時ハウジングの揺れを補正する高感度ビデオスタビライザを標準装備
- ・ビデオエンコーダは最新の高圧縮技術のH.264を採用



3. 仕様

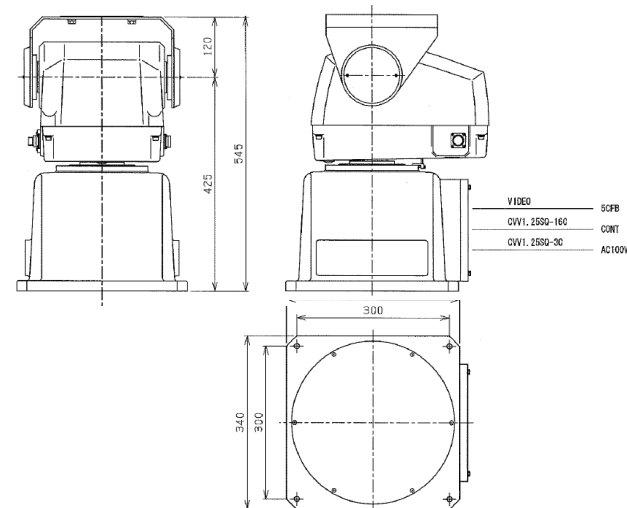
ハウジング部

- | | |
|----------|------------------|
| ・材質 | SUS304 |
| ・処理 | 耐塩塗装 |
| ・塗装色 | 標準：5Y7/1全艶 |
| ・ファン | 15W |
| ・デフロスタ | 10W |
| ・ワイパー | 50W アルミ casting |
| ・電源 | AC100V 50HZ、60HZ |
| ・消費電力 | 最大130W (ヒータ別途) |
| ・防水 | JIS C0920 IP66 |
| ・使用温度/湿度 | 0°C~+50°C 95% RH |

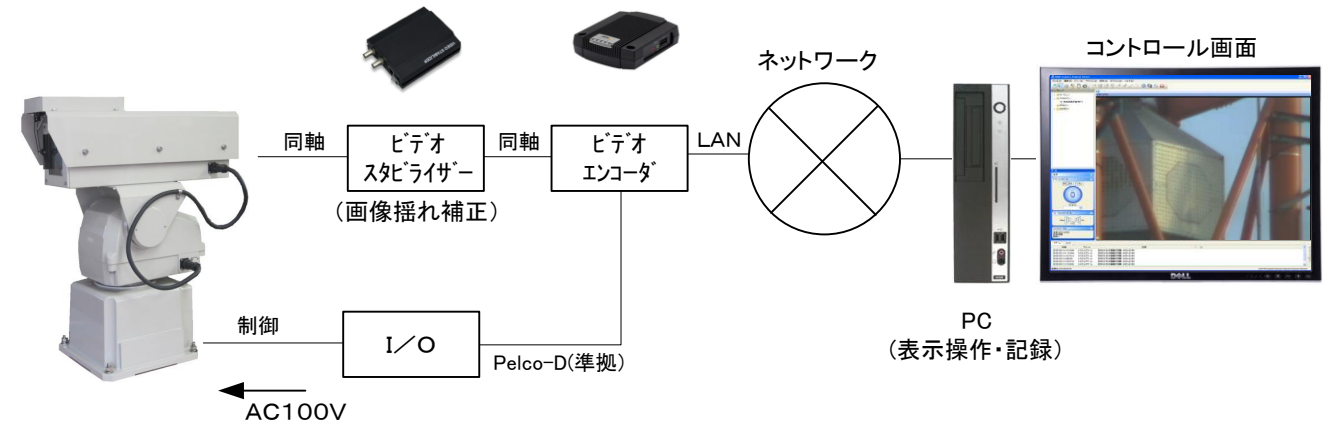


雲台部

- | | |
|----------|--------------------|
| ・材質 | アルミ casting、SUS304 |
| ・処理 | 耐塩塗装 |
| ・塗装色 | 標準：5Y7/1 全艶 |
| ・使用モータ | リバーシブルモータ |
| ・水平回転速度 | 50HZ 約2.9°/秒 |
| ・垂直回転速度 | 50HZ 約3.0°/秒 |
| ・水平回転角度 | 10° - 350° |
| ・垂直回転角度 | 上15° 下60° |
| ・自重・搭載重量 | 自重27Kg、搭載60kg |
| ・電源 | AC100V 最大120W |
| ・防水 | JIS C0920 IP66 |
| ・使用温度/湿度 | 0°C~+50°C 95% RH |



4. システム構成



望遠レンズ(60mm~1500mm)搭載

ビデオスタビライザ仕様

- | | |
|-----------|---|
| ・処理速度 | 3フレーム |
| ・インターフェース | 10・100BASE/T (遠隔設定用) |
| ・使用温度・湿度 | 0~+50°C 85%以下(結露なきこと) |
| ・電源 | DC12V 220mA |
| ・特記事項 | 遠隔から設定変更ができる
PTZ操作時はスタビライザ機能を自動的にキャンセル
機器が故障したときは、自動的に原画に切り替える機能を有する。 |

ビデオエンコーダ仕様

- | | |
|------------|--|
| ・ビデオ圧縮方式 | H.264(MPEG4 Part10/AVC) Motion JPEG |
| ・解像度 | D1,4CIF,2CIF,CIF,QCIF
最大720×480 最小176×120 |
| ・フレームレート | 全ての解像度で30フレーム(H.264、MJPEG)
H.264 固定及び可変ビットレート設定可能 |
| ・画像の設定 | デインターレース機能を有する |
| ・電源 | POE給電可能(IEEE802.3af) |
| ・使用温度/湿度範囲 | 0°C~+50°C 20~80% RH(結露なきこと) |

5. 映像サンプル

撮影条件：700m先 鉄塔

